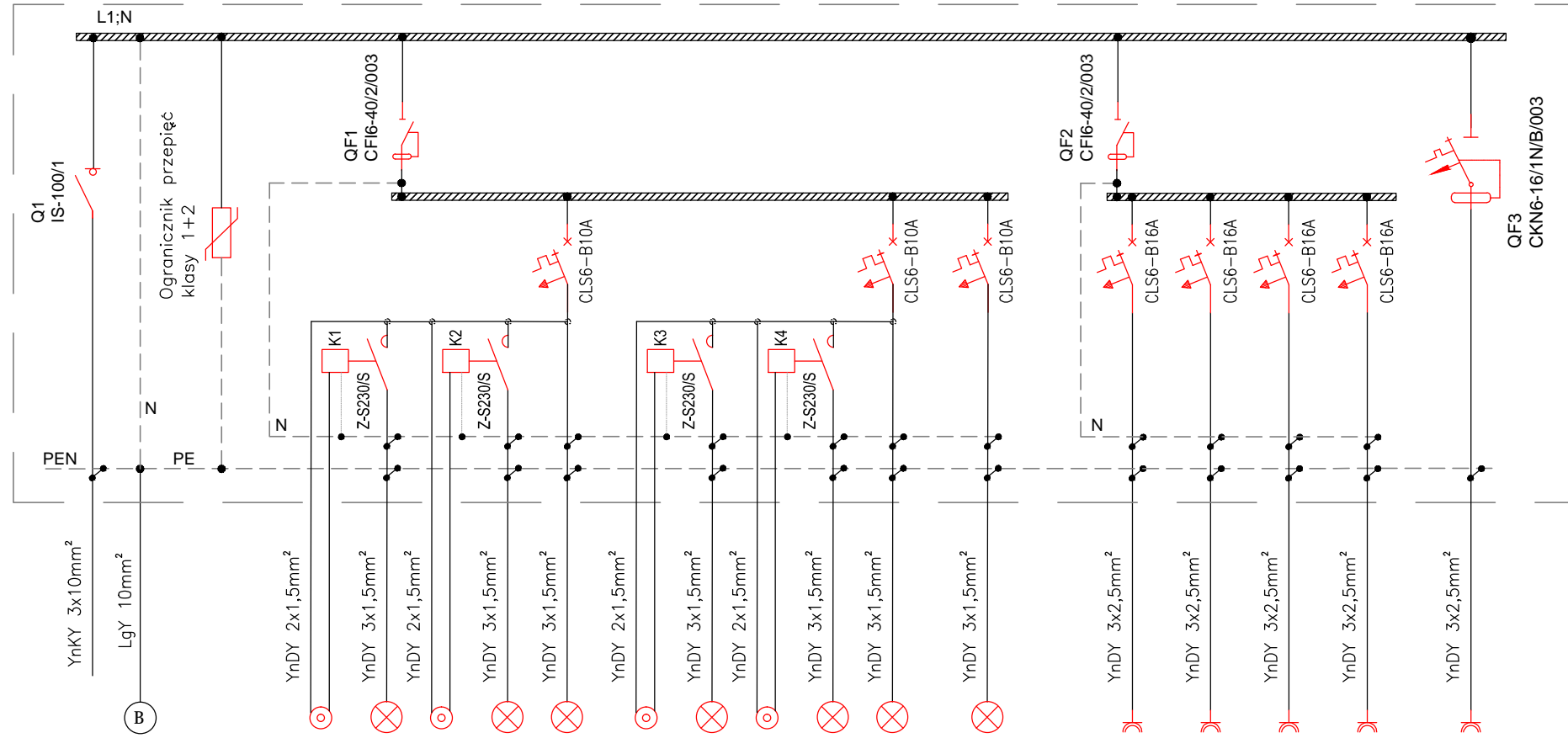


### Schemat ideowy rozdzielnicy RG

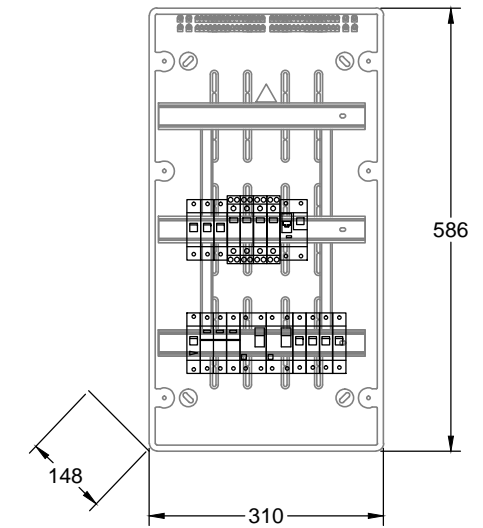


Nr obwodu	zasilanie tablicy RG ze złącza ZK	uziemiaenie	ochrona przepięciowa	F1.1	F1.2	F1.3	F2.1	F2.2	F2.3	F2.4	F3
Nazwa urządzenia				oświetlenie	oświetlenie	oświetlenie ewakuacyjne i kierunkowe	gniazda 230V	gniazda 230V	gniazda 230V	gniazda 230V Infokiosk	gniazda 230V szafa krosowa SK
Moc obwodu [kW]				0.22	0.35	0.10	2.00	2.00	2.00	1.00	1.00

### Rozdzielnica natynkowa RG

Dane Techniczne:  
 Klasa izolacji: II  
 Stopień ochrony: IP65  
 Obudowa plastikowa

Wymiary:  
 - N/T 310x586x148 mm (WxSxG)

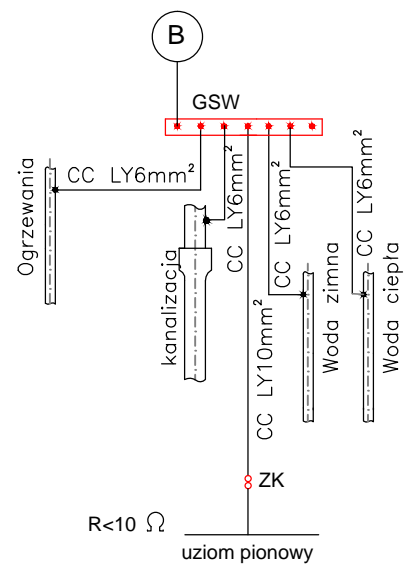


### BILANS MOCY

OPIS	Pi	Kz	Pz
	[kW]	-	[kW]
Oświetlenie	0.58	0,9	0,52
Gniazda	8.00	0,4	3,20
<b>RAZEM</b>	<b>8.58</b>		<b>3.72</b>

Pi – moc zainstalowana  
 Kz – współczynnik zapotrzebowania  
 Pz – moc szczytowa czynna

### główna szyna wyrównawcza GSW



### UWAGI:

- UKŁAD SIECIOWY: TN-S
- OCHRONA OD PORAŻEŃ SAMOCZYNNE SZYBKIE WYŁĄCZANIE ZASILANIA
- RYSUNEK NALEŻY ROZPATRYWAĆ ŁĄCZNIE Z INNYMI DOKUMENTAMI M.IN.: RYSUNKAMI, OPISEM TECHNICZNYM.

	Jednostka projektowa: <b>F.C. Usługi Projektowe</b> Wielobranżowe Franciszek Czerwiński ul. Wałowa 8 48-210 Biała tel. 791-283-239 email: uslugiprojektowe09@gmail.com	Inwestor: Gmina Biała ul. Rynek 10 48-210 Biała Nazwa zadania: Przebudowa wieży prądniczej w Białej	
	Zespół projektowy: inż. Norbert Mołęda mgr inż. Leszek Wyrwa mgr inż. Piotr Robota	nr uprawnień OPL/0226/PW/OE/06 204/76/Op	data X 2019 X 2019 X 2019
Przedmiot rysunku: Schemat ideowy rozdzielnicy RG	stadium: Projekt budowlany	skala: -	nr rysunku: E9