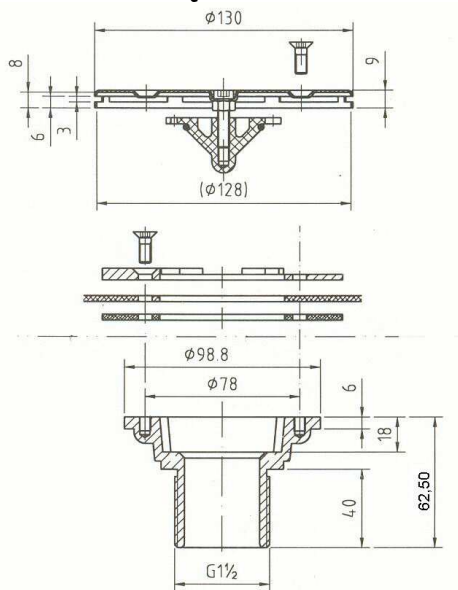
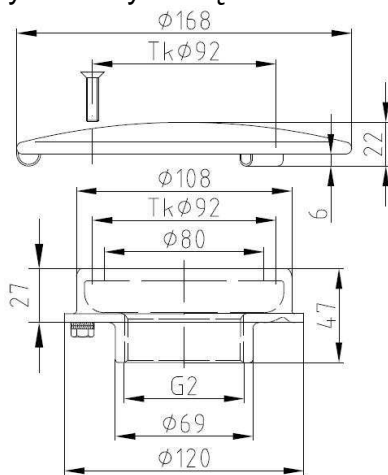


DANE TECHNICZNE DOBRANYCH URZĄDZEŃ PODSTAWOWYCH

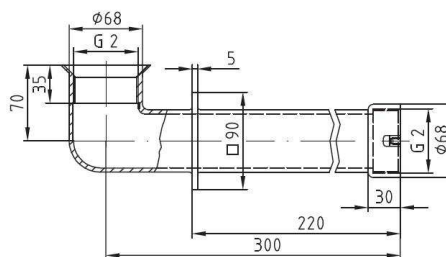
- Dysza denna wykonana z brązu z maskownicą ze stali nierdzewnej A4 GZ 2"



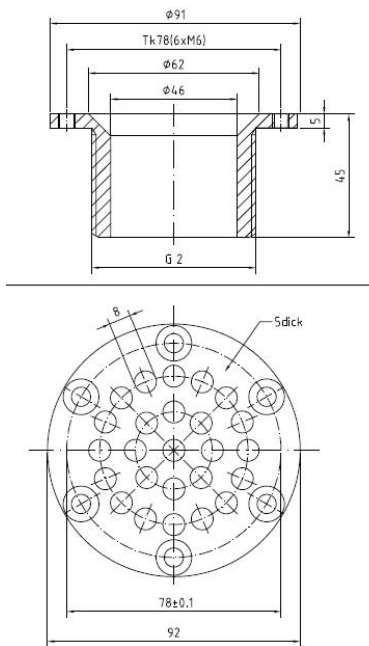
- Odpływ denny z brązu z maskownicą ze stali nierdzewnej A4 GW 2"



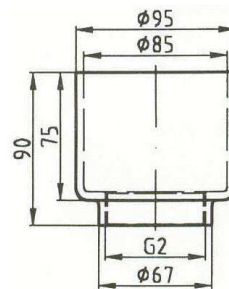
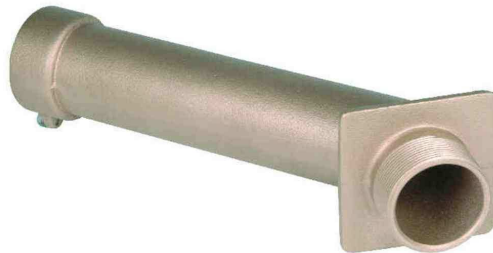
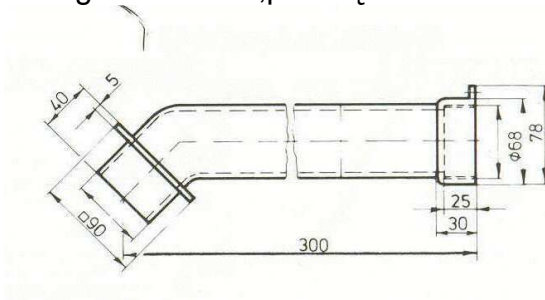
- Przepust dyszy spustu dennego i dyszy, z brązu, kąt 90st., długość 300mm GW2"



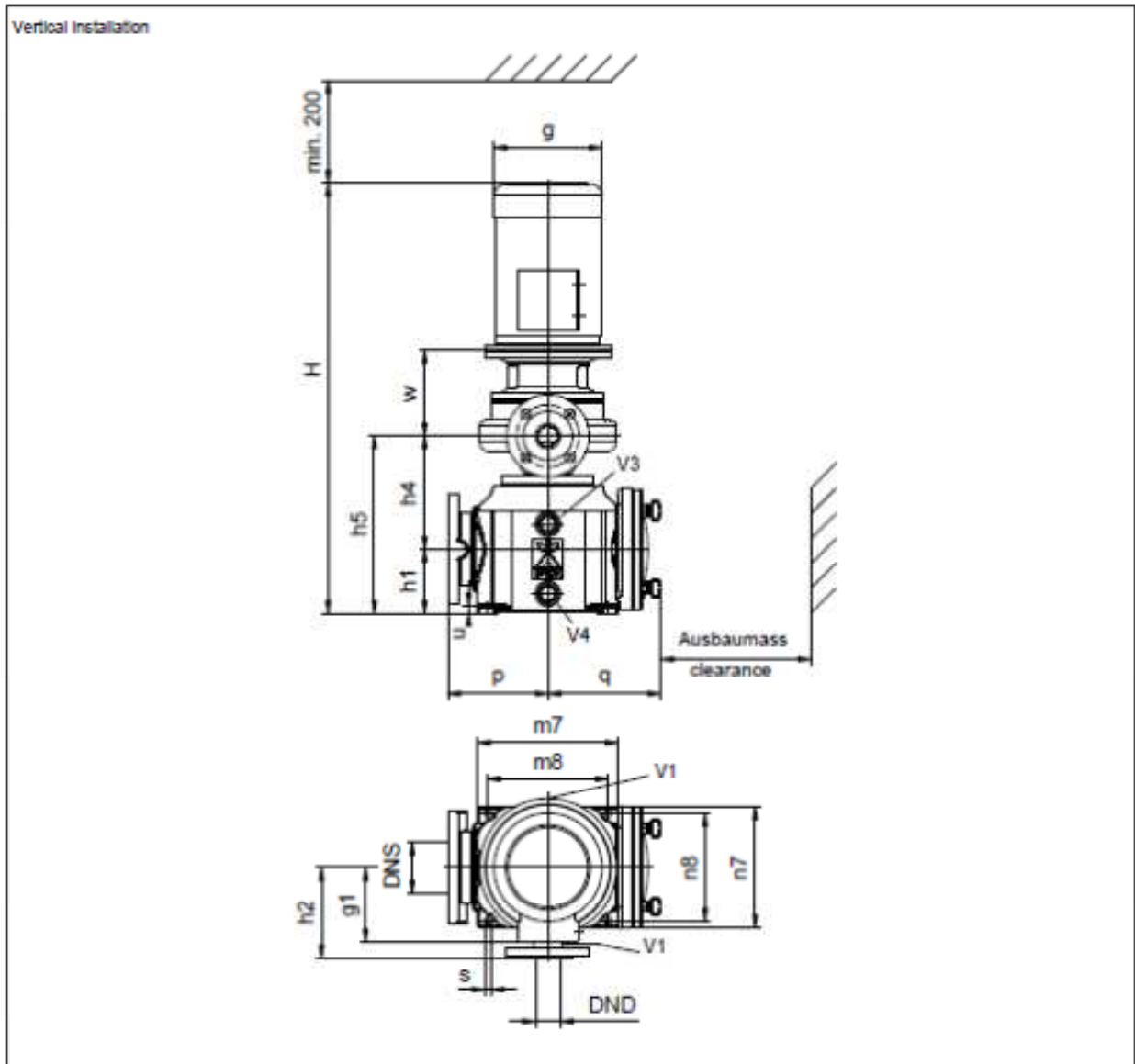
- Odpływ rynny przelewowej śr. 92mm GZ 2", z brązu z maskownicą ze stali nierdzewnej A4



- Przepust ścienny odpływu rynny przelewowej wraz z mufą, wykonany z brązu, długość 300mm, pod kątem 45st. GW 2"



- Pompa obiegowa blokowa W05 z wirnikiem i obudową z brązu o wyd. 100m³/h (przy 15msw), 400V, 15kW wraz z wbudowanym prefiltrem

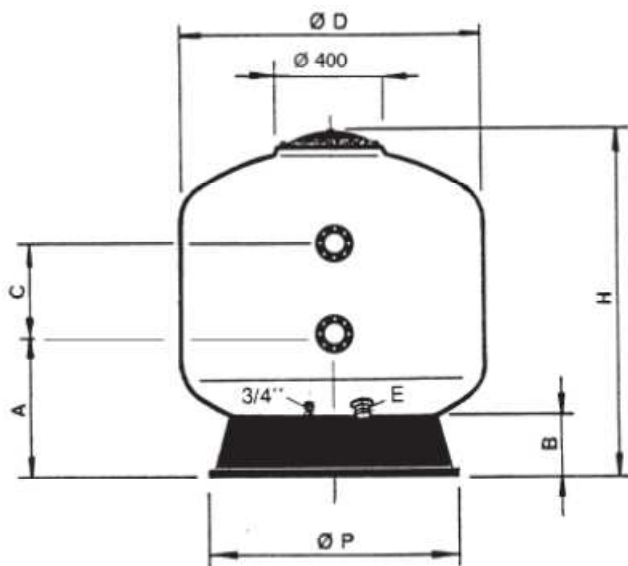


Dimensions in mm

Ausbaumaass	400	q	233
DND	80	s	18
DNS	150	u	19
g	254	V1	Rp 3/8
g1	215	V3	G 3/4
H	1094	V4	Ø 1
h1	175	w	213
h2	280		
h4	287		
h5	462		
m7	360		
m8	300		
n7	306		
n8	265		
p	235		

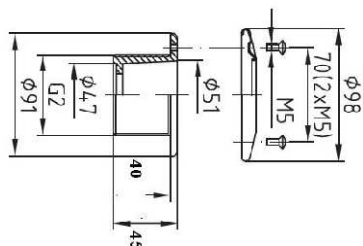
Project	Project ID	Created by	Created on	Page
			2012-12-20	Page 3 / 3

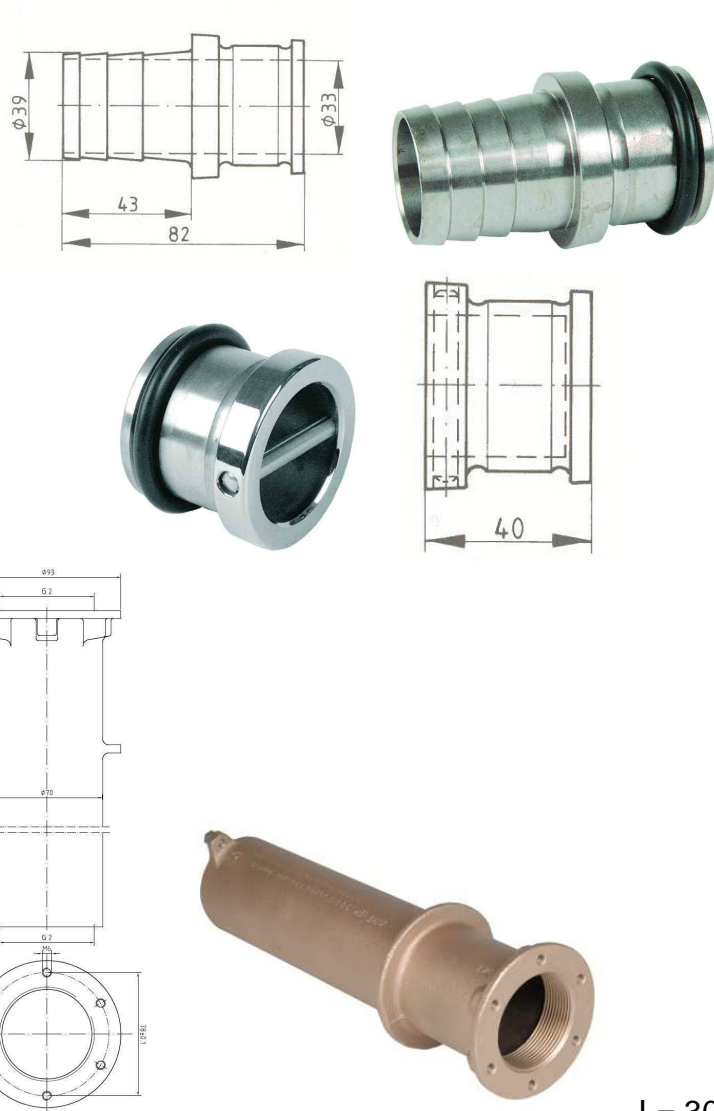
- Filtr zwojony śr. 1800mm z żywic poliestrowych wzmocnionych włóknem szklanym. Wyposażenie: manometr, odpowietrznik, zawór spustowy, otwór do wymiany złoża, właz boczny, wziernik, dno dyszowe, bateria zaworów klapowych, złożo piaskowe



Ø (mm)	1050	1200	1400	1600	1800
Wysokość złoża (m)	1	1	1	1	1
H (mm)	1640	1780	1755	1835	1875
B (mm)	200	230	240	260	280
A (mm)	540	570	585	680	720
C (mm)	645	640	610	515	465
Ø P (mm)	755	940	1085	1230	1370
E (mm)	90	90	90	140	140
Powierzchnia filtracji (m ²)	0.86	1.13	1.54	2.01	2.54
Objętość (l)	1050	1500	2000	2600	3400
Piasek filtracyjny 0.4 – 0.8 mm (kg)	950	1375	1650	2150	2800
Żwir filtracyjny 1 – 2 mm (kg)	300	300	450	675	750
Waga całkowita podczas pracy (kg)	2000	2700	3700	4900	6100

- Przyłącze odkurzacza ze stali nierdzewnej z gwintem 2" 40mm, przeznaczony do basenów foliowanych. W zestawie znajduje się przyłącze odkurzacza, przepust oraz zatyczka przyłącza.

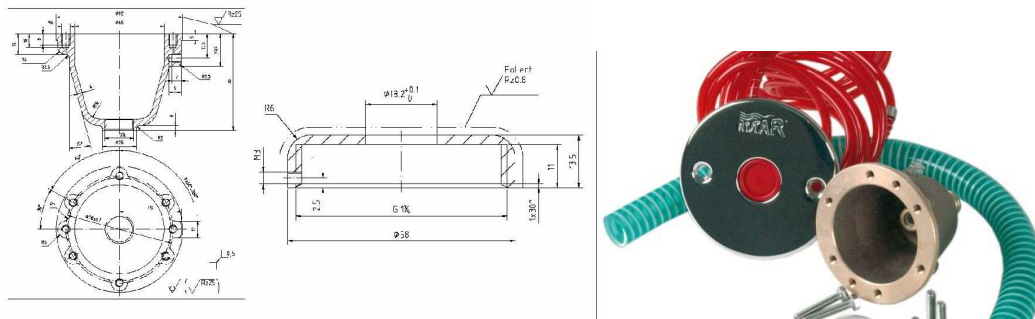




L= 300mm

wymiary pojedynczej ławki: 500x100mm. Przyłącz 1 1/2".

- Włacznik pneumatyczny atrakcji z maskownicą ze stali nierdzewnej, montowany w puszcze z brązu



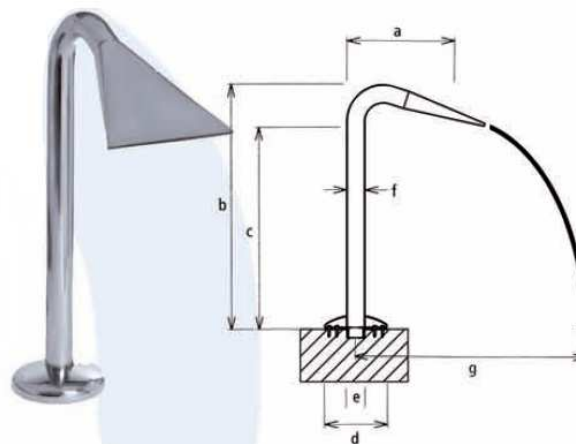
- Dmuchawa jednostopniowa, boczno kanałowa 1,5kW, 400V, wydajność max.255m³/h, 60Hz, masa 24,5kg.

Wentylator boczno-kanałowy o napędzie bezpośrednim przeznaczony do bezolejowego transportu nieagresywnych i niewybuchowych gazów lub do wytwarzania nad- i podciśnienia. Obudowa wentylatora, wirnik (wyważony dynamicznie wg ISO1940) oraz obudowa tłumika dźwięku wykonane ze stopów aluminium. Wentylator przystosowany jest do pracy w pozycji poziomej lub pionowej. Silnik asynchroniczny trójfazowy 400V, 50Hz z kondensatorem. Silnik wykonany zgodnie ze standardem IEC 60072 i IEC 60034, posiadający znak CE. Klasa izolacji F, stopień ochrony IP 55.



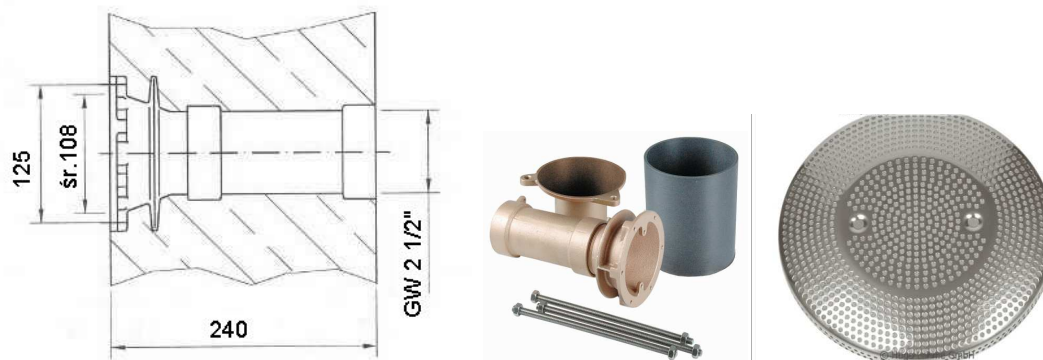
- **Masaż karku- kurtyna wodna szerokości 30cm** - wykonana ze stali nierdzewnej wylewnica szer. 30cm, do montażu w plaży basenu. Wysokość wylewki to 1,18m. W komplecie znajduje się wylewnica, pompa masażu 2,2kW, 45m³/h wykonana z brązu, prefiltr pompy, dysza ssąca DN80 z sitem zatrzymującym zanieczyszczenia (np. włosy) wykonana z brązu oraz włącznik pneumatyczny i skrzynka sterująca.

Wylewka

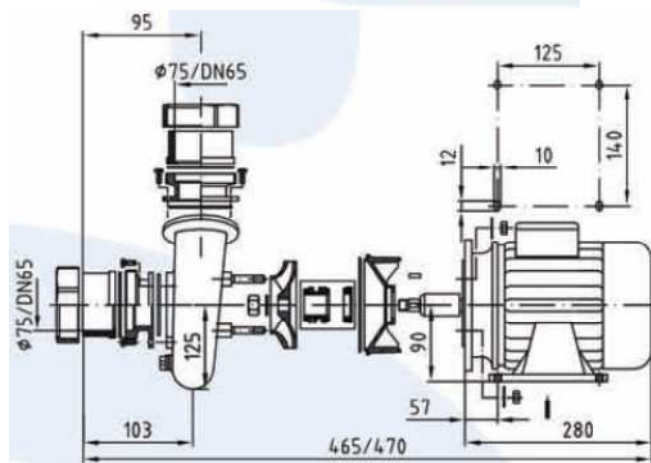


a=672 mm, b=1179 mm, c=995 mm, d=304 mm, e=2 1/2",

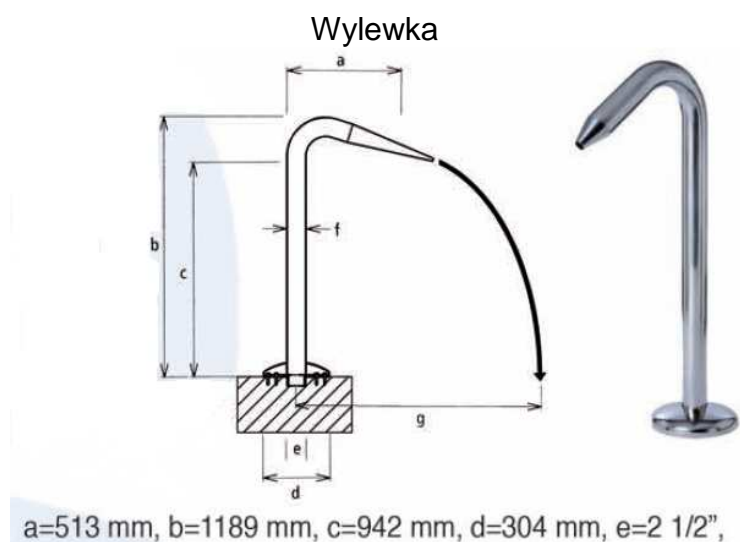
Zestaw montażowy



- Pompa kutyny wodnej szerokości 30cm
2,2kW, 400V, 45m³/h (przy 8msw) wraz z kołnierzowymi przyłączem tłocznym
i ssącym 2 ½"



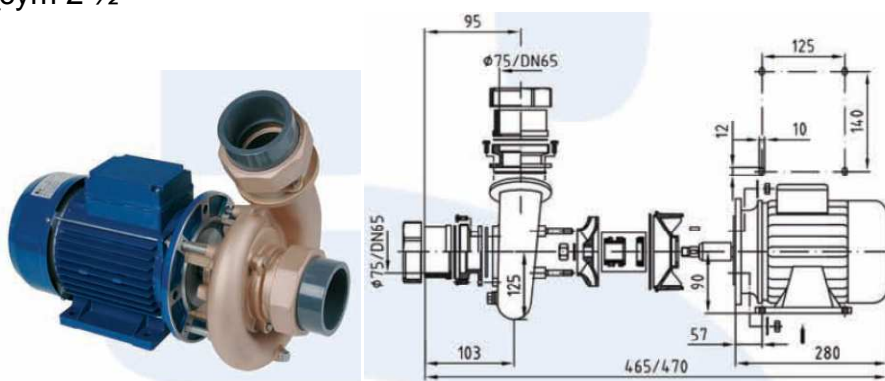
- Masaż karku- kurtyna wodna skupiona** - wykonana ze stali nierdzewnej wylewnica z dyszą skupioną, do montażu w plaży basenu. Wysokość wylewki to 1,18m. W komplecie znajduje się wylewnica, pompa masażu 2,2kW, 45m³/h wykonana z brązu, prefiltr pompy, dysza ssąca DN80 z sitem zatrzymującym zanieczyszczenia (np. włosy) wykonana z brązu oraz włącznik pneumatyczny i skrzynka sterująca.



Zestaw montażowy



- Pompa kurtyny wodnej skupionej** 2,2kW, 400V, 45m³/h (przy 8msw) wraz z kołnierzowymi przyłączem tłocznym i ssącym 2 1/2"



- Pompa membranowa dozująca środki chemiczne: korektor pH, podchloryn sodu, koagulant

zasilanie: 230V, 50Hz

maks. Ciśnienie pracy: 8 Bar

wydajność min: 10l/h

regulacja: płynna 0-100%, 0-20% - podwójna regulacja

wzbudzenie: 230V, 50Hz

przyłącza: 6/10mm

- Pompa zatapialna BEST do odwodnienia zbiornika odstoijnikowego .oraz studzienki zbiorczej S4. Wykonana ze stali nierdzewnej 304, z silnikiem dwubiegunowym.

BEST 5 – pompa odstoijnika

zasilanie: 400V, 50Hz

wydajność: 20m³/h

przyłącza: 1 1/2"

BEST 2M – pompa studzienki s4

zasilanie: 230V, 50Hz

wydajność: 8m³/h

przyłącza: 1 1/2"

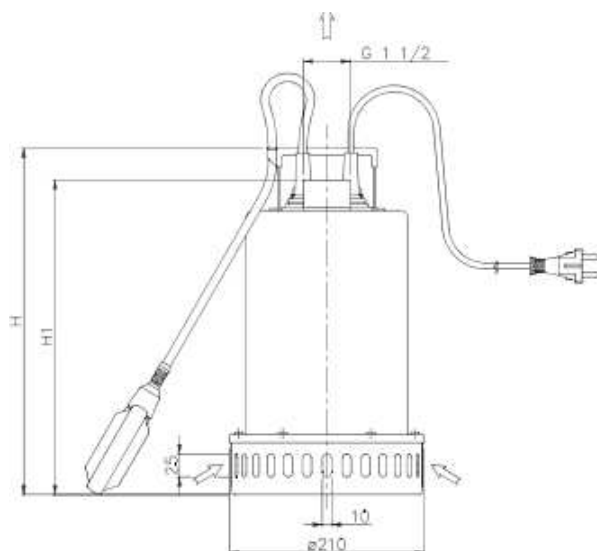


TABELA DANYCH

Typ pompy		kW	Kondensator		Prąd pobierany (A)		Q=Wydajność m ³ /h	H=Wysokość podnoszenia (m)							
Jednofazowa 230V 50Hz	Trojfazowa 400V 50Hz		µF	V _c	1-	3-		20	80	120	170	260	280	330	360
BEST 2 M	BEST 2	0,55	16	450	4,4	2,0	1,2	4,8	7,2	10,2	15,6	16,8	19,8	21,6	
BEST 3 M	BEST 3	0,75	20	450	5,6	2,4	12,2	9,8	8,3	6,3	2,9	-	-	-	
BEST 4 M	BEST 4	1,1	31,5	450	7,3	3,0	13,6	11,1	9,5	7,6	4	3,2	-	-	
-	BEST 5	1,5	-	-	-	3,3	17,4	15	13,4	11,3	7,5	6,7	4,6	-	
							18,4	16,1	14,5	12,5	9	8	6	5	