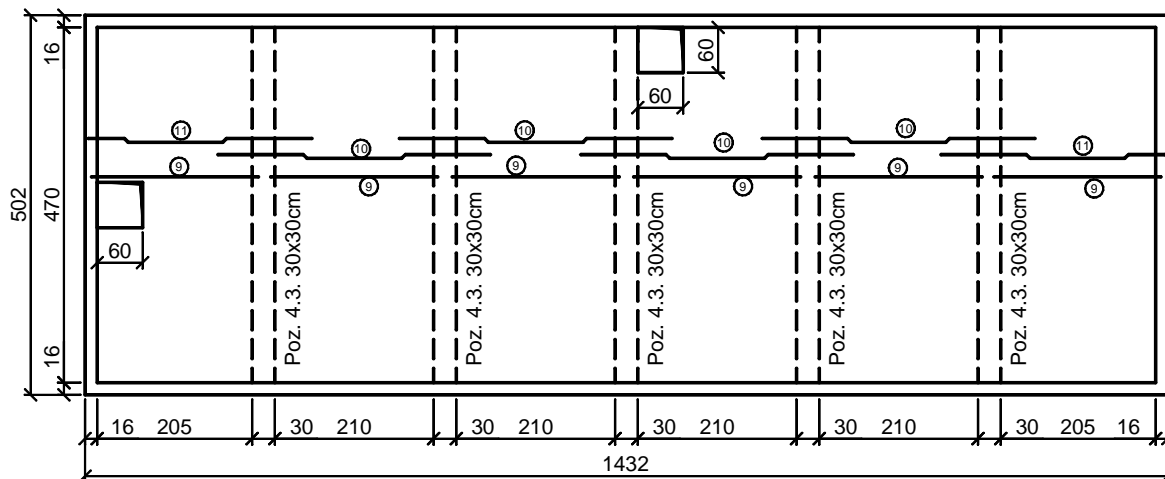


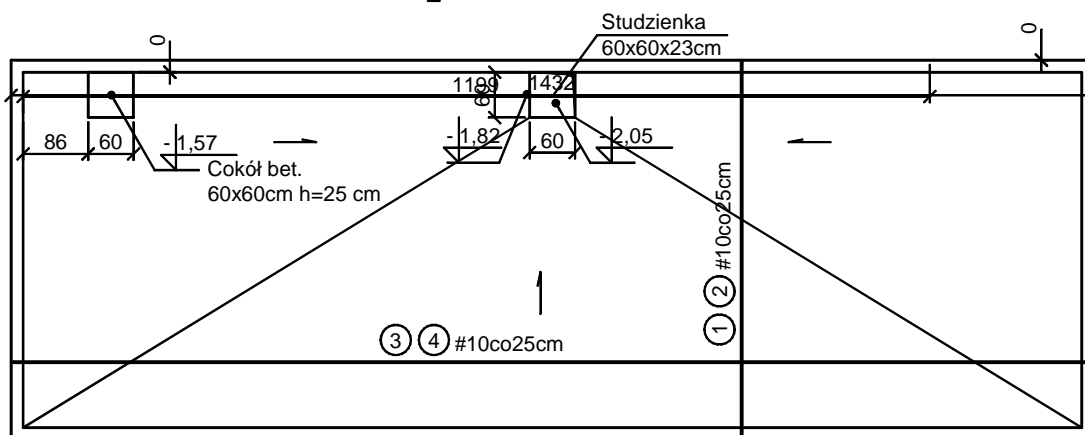
Rzut stropu

1:100

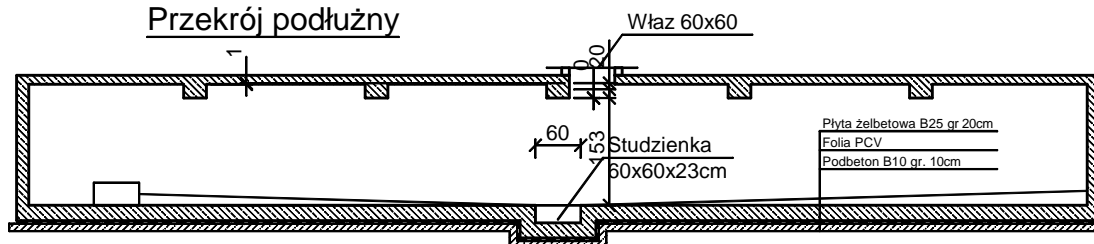


Rzut płyty fundamentowej

1:100



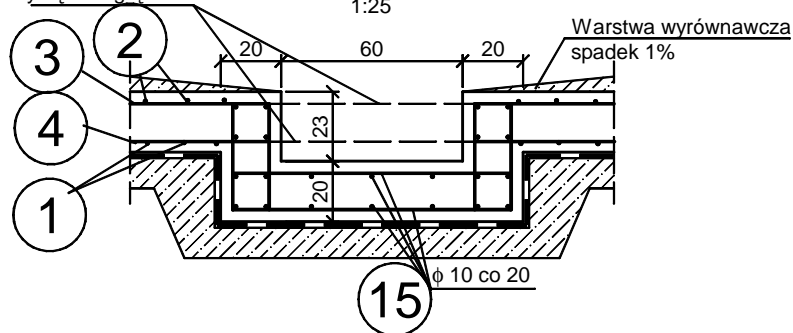
Przekrój podłużny



Szczegóły studzienki

Wyciąć i odgiąć w dół

1:25



Stal zbrojeniowa: A-III i A-0
 Beton: B25
 Grunt: miękkoplast. pyły $I_L=0,60$
 Otulina od zewn i gruntu $C_{nom}=4cm$

Szczegóły wykonania wg Rys K-3 zbiornik przelewowy

	Obiekt: Projekt Budowlany Przebudowa kąpieliska otwartego Biała ul. Koraszewskiego 1	
	Nazwa rysunku Schemat konstrukcji odstożnika	
Projektant: techn. Ryszard Konefał nr upr. 144/81/Op	Skala: 1:100 1:25	
Sprawdził: inż. Anna Leśniak-Konefał nr upr. 143/81/Op	Data: 02.2012	
Opracował: mgr inż. Krzysztof Konefał	Nr rys: K-4	